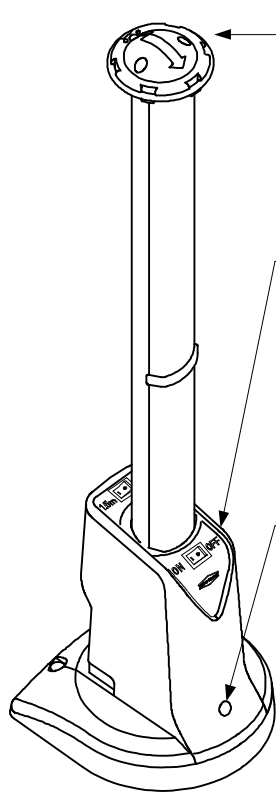


各部の名称と役割



ヘッドグリップ

※持ち運ぶときは、
ここを持ってください

フィルター面を持ってしまうと、汚れなどで誤動作を生じる場合があります。持ち運びの際は、ここをお持ちください。

出力スイッチ

ナースコールへの報知を切ることができます。使用状況に合わせて選択してください。

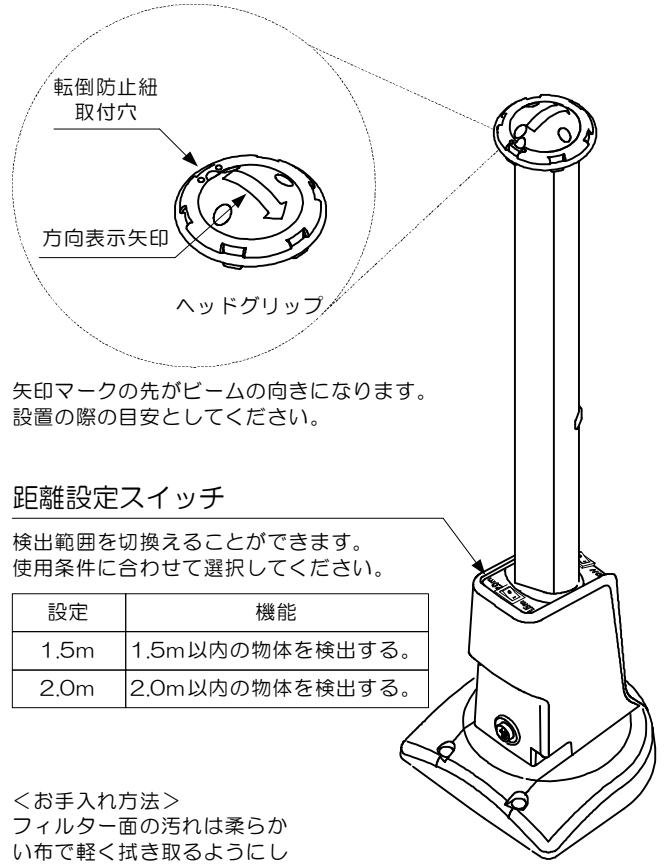
設定	機能
ON	ナースコールへ報知する。
OFF	ナースコールへ報知しない。

動作表示LED

出力スイッチ状態と動作状態を確認することができます。

出力スイッチ状態	動作状態	動作表示LED
ON	非検出時	青点灯
	検出時	赤点灯
OFF	非検出時	消灯
	検出時	黄点灯

※黄点灯は検出範囲確認用の表示です。ナースコールへのお知らせは致しません。



転倒防止紐
取付穴

方向表示矢印

ヘッドグリップ

矢印マークの先がビームの向きになります。設置の際の目安としてください。

距離設定スイッチ

検出範囲を切換えることができます。使用条件に合わせて選択してください。

設定	機能
1.5m	1.5m以内の物体を検出する。
2.0m	2.0m以内の物体を検出する。

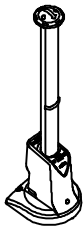
＜お手入れ方法＞
フィルター面の汚れは柔らかい布で軽く拭き取るようにしてください。

設置方法

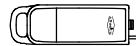
無線接続

HB-RJシリーズとの接続

本製品



HB-RJシリーズ【受信機】（別売）



無線接続

接続



ナースコール子機
などの看護用品

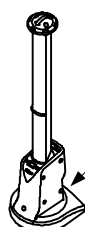
壁のナースコール
プラグへ接続

※HB-RJシリーズの使用方法は、HB-RJシリーズの取扱説明書をお読みください。

有線接続

ナースコール接続ケーブルとの接続

本製品



出力コネクタ
へ接続

HB-E3000
【延長ケーブル】（別売）



接続

ナースコール接続ケーブル（別売）



接続

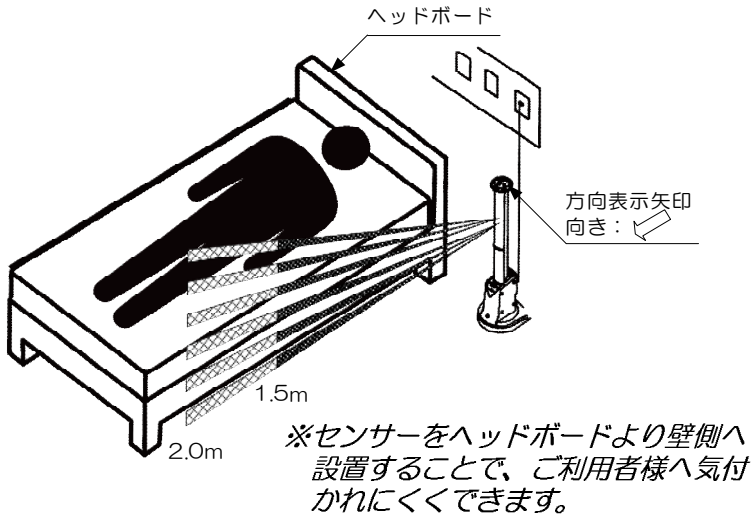
壁のナースコール
プラグへ接続



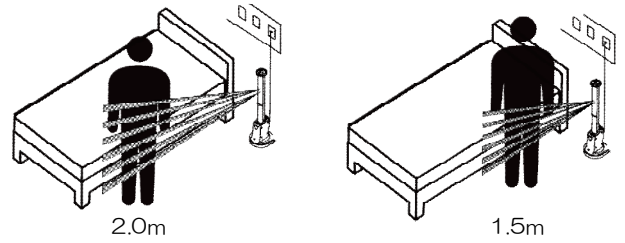
ナースコール子機
などの看護用品

※長さが足りない場合は延長ケーブルをご使用ください。

検出範囲のイメージ

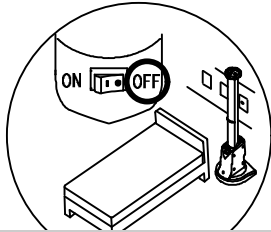


距離設定



※ご利用者様のベッドから降りる位置が、検出範囲内になるように設置してください。

使用手順



①部屋への設置

センサーをご利用者様ベッド横のヘッドボード側の床に設置してください。

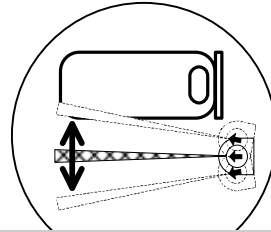
出力スイッチはOFFにしておきます。



②ナースコールとの接続

受信機HB-RJシリーズまたはナースコール接続ケーブルをナースコールに接続してください。

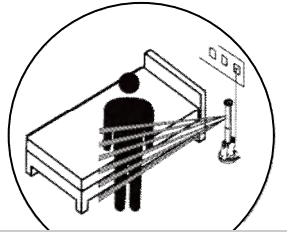
受信機への登録方法につきましてはHB-RJ取扱説明書をご確認ください。登録はナースコールとの接続前に行ってください。



③向きと距離の調整

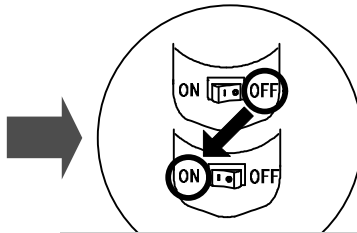
ACアダプタの電源を接続します。ヘッドグリップの方向表示矢印の向きを、検出させたい方向に向けてください。

動作表示LEDが黄色に点灯している場合は検出範囲内に障害物などがありますので、取り除いたり、矢印方向や距離設定の変更を行ってください。



④動作確認

検出範囲の確認をしてください。検出範囲内で物体を検知すると動作表示LEDが黄色に点灯いたします。



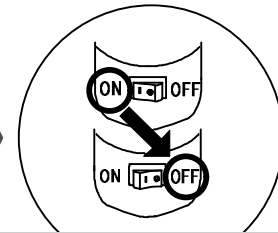
⑤見守り開始

出力スイッチをONにします。OFFからONに切換え直後は、5秒間出力を行いません。(動作表示LEDが青点滅します) センサー設置者は時間内に検出範囲外に出てください。



⑥ナースコールへのお知らせ

ご利用者様がセンサーの検出範囲内に入ると、ナースコールへ報知します。



⑦出力停止

介助時やご家族とのご面会など、ナースコールへ報知する必要が無い場合は、出力スイッチをOFFにしてください。

製造元

HOTRON

株式会社 ホトロン

東京都新宿区百人町1丁目11番26号
〒169-0073 TEL.(03)5330-9221